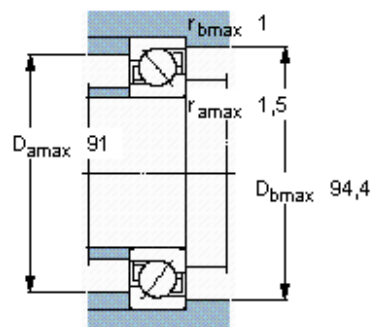
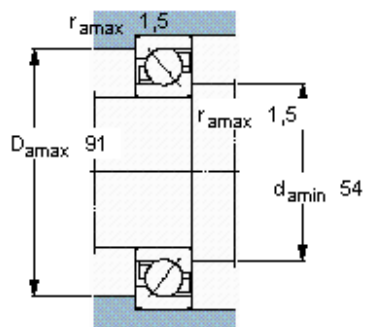
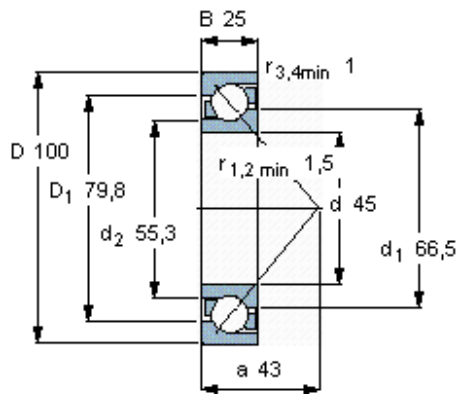


Kuličková ložiska s kosoúhlým stykem, jedna řada

Základní rozměry			Základní hodnoty zatížení		Hodnoty rychlosti		Označení
d	D	B	dynamické	statické	Referenční rychlost	Omezující rychlost	
mm			C	C0	ot/min		** ložisko SKF Explorer
45	100	25	61	40,5	9000	9000	7309 BECBP *



Faktory výpočtu

- k_r 0,1
- k_a 1,6
- e 1,14
- X 0,35
- Y 0,57
- Y_0 0,26